

Uusiin ja vanhoihin
omakotitaloihin

JÄSPI®



Kauko 20/60
kaukolämmön
alajakokeskus

Kaukolämpö on lähilämpöä



Kaukolämpö on lämmitystä helpoimmillaan

Lämmitysjärjestelmän toiminta on täysin automaattista ja huoltovapaata.

Jäspi Kauko 20/60 on helppo asentaa

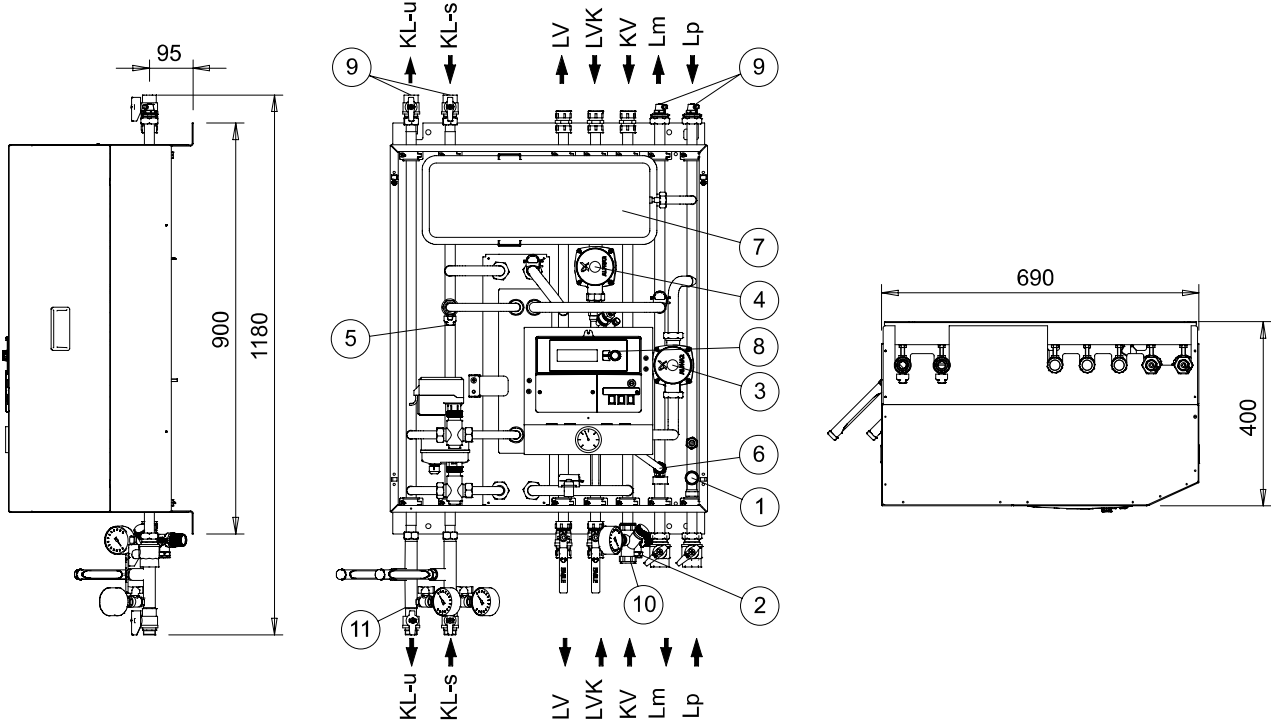
Kotimainen Jäspi on ilo asentaa, koska toimitukseen kuuluvat kaikki tarvittavat laitteet ja komponentit: ohjaus-automatiikka, kiertovesipumput sekä ensiöpuolen varusteet.



Kauko 20/60	2 piiriä
Mitat KxLxS [mm] ilman varusteita	900x690x400
Paino [kg]	63
LVI-numero	5320011

Mittakuvan osat

1. Lämmityspiirin varolaite (2.5 bar)
2. Käyttövesipiirin varolaite (10 bar)
3. Lämmityspiirin kiertopumppu
4. Käyttöveden kiertopumppu
5. Lämmityspiirin kesäsulku
6. Lämmityspiirin täyttöryhmä
7. Paisunta-astia 12 l
8. Lämmityksen säätökeskus
9. Ilmaus-/tyhjennysyhde
10. Käyttöveden syöttöventtiili
11. Siirripaketin ensiöpuolen varusteet (sis. paine- ja lämpömittarit ja sulkuventtiilit)



Mittakuvan putket

KL-u	Kaukolämpö paluu DN20 (R3/4") sk	KV	Käyttövesi sisään Ø22mm
KL-s	Kaukolämpö tulo DN20 (R3/4") sk	Lp	Lämmityspiiri paluu Ø28mm
LV	Lämmin käyttövesi Ø22mm	Lm	Lämmityspiiri meno Ø28mm
LVK	Lämpimän käyttöveden kierto Ø22mm		



Lämmönsiirtimet	Käyttövesi LS1	Lattialämmitys LS2, 35-30	Patterilämmitys LS2, 45-30
Malli	IC25THx30	IC8THx24	IC8THx24
Teho [kW]	60	10	20
Virtaus [dm ³] ensiö/toisio	0,28/0,3	0,028/0,48	0,056/0,32
Tilavuus [dm ³] ensiö/toisio	1,9/2,1	0,74/0,84	0,74/0,84
Lämpötilat [°C] ensiö/toisio	70-19,5/10-58	115-30/30-35	115-30/30-45
Painehäviö [kPa] ensiö/toisio	6,1/4,26	0,1/19,2	0,4/8,9
Max. käyttöpaine [Mpa]	16	16	16
Rakenneaine	EN 1.4401	EN 1.4401	EN 1.4401
Säätöventtiilit	Käyttövesi TV1	Lämmitys TV2	Lämmitys TV2
Koko/kvs-arvo [DN/kvs]	15/1,6	15/0,25	15/0,25
Painehäviö [kPa]	41	16	66
Kiertovesipumput	Käyttövesi	Lämmitys	Lämmitys
Valmistaja	Grundfos	Grundfos	Grundfos
Malli	Alpha 2 15-40 CIL	Alpha 2 15-60	Alpha 2 15-60
Lisätiedot	Elektronisesti ohjattu	Elektronisesti ohjattu	Elektronisesti ohjattu
Virtaus [dm ³ /s]	max. 0,6	max. 0,8	max. 0,8
Nostokorkeus [m]	2-4	2-6	2-6
Moottorin ottoteho	max. 22	max. 45	max. 45

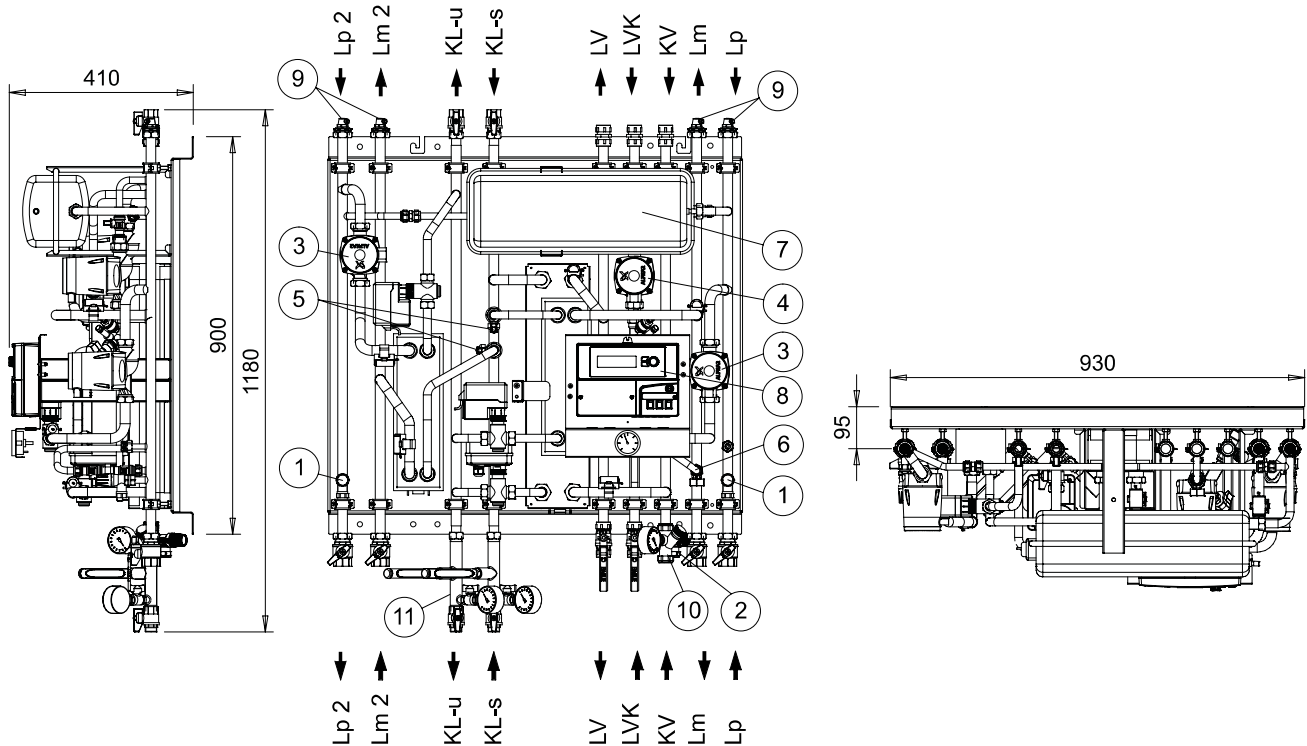
Jäspi Kauko 20/60-3 myös kolmelle lämmityspiirille

Kauko 20/60-3 on varustettu kolmella tasokkaalla levylämmönsiirtimellä. Voit ohjata kolmea erillistä lämmityspiiriä. Kolmen siirtimen Kauko valmistetaan ilman päällyspeltejä.

Kauko 20/60-3	3 piiriä
Mitat KxLxS [mm] ilman varusteita	900x930x410
Paino [kg]	85
LVI-numero	5320013

Mittakuvan osat

1. Lämmityspiirin varolaite (2.5 bar)
2. Käyttövesipiirin varolaite (10 bar)
3. Lämmityspiirin kiertopumppu
4. Käyttöveden kiertopumppu
5. Lämmityspiirin kesäsulku
6. Lämmityspiirin täyttöryhmä
7. Paisunta-astia 12 l
8. Lämmityksen säätökeskus
9. Ilmaus-/tyhjennysyhde
10. Käyttöveden syöttöventtiili
11. Siirripaketin ensiöpuolen varusteet (sis. paine- ja lämpömittarit ja sulkuventtiilit)



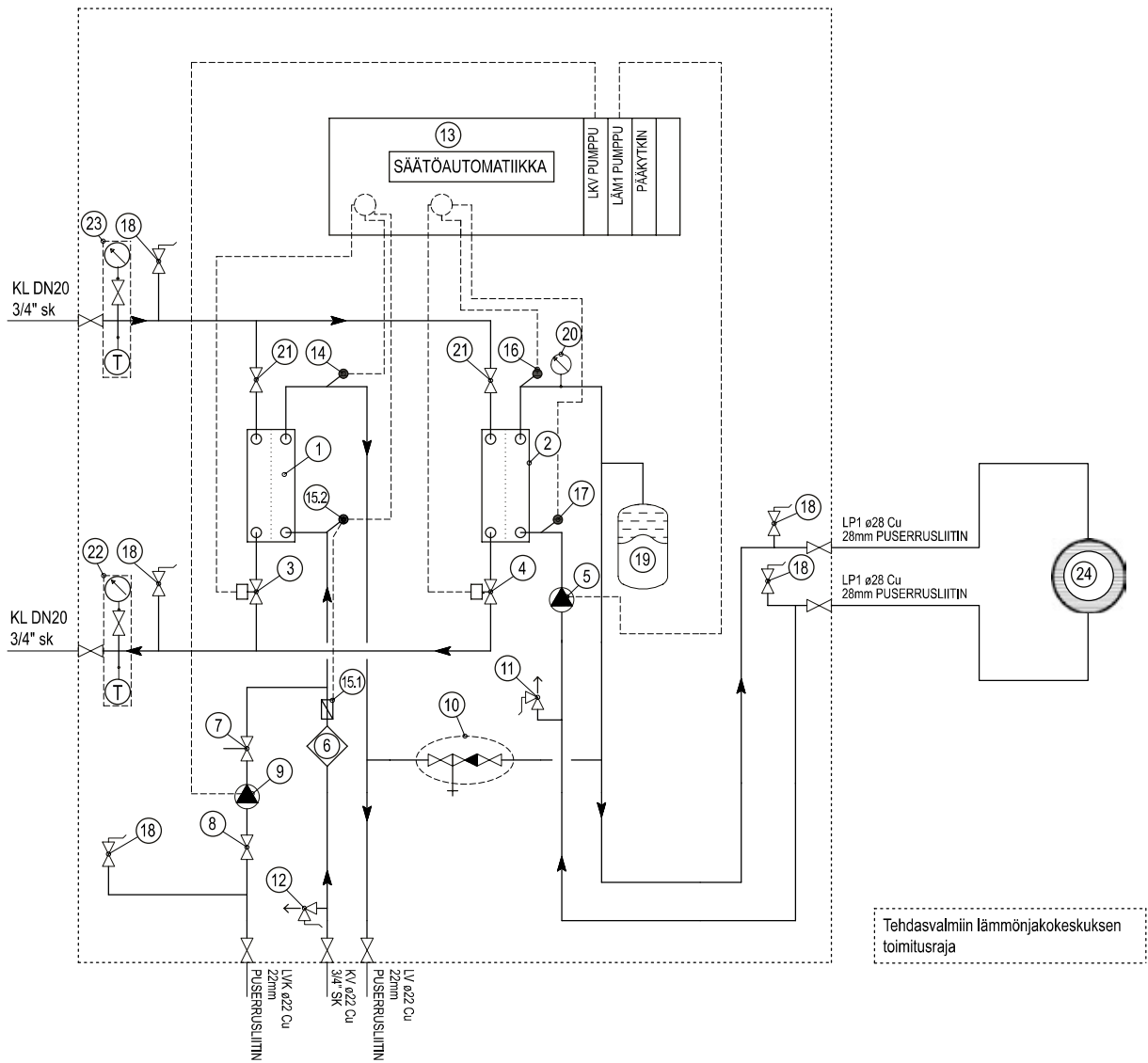
Mittakuvan putket

KL-u	Kaukolämpö paluu DN20 (R3/4") sk	KV	Käyttövesi sisään Ø22mm
KL-s	Kaukolämpö tulo DN20 (R3/4") sk	Lp	Lämmityspiiri paluu Ø28mm
LV	Lämmin käyttövesi Ø22mm	Lm	Lämmityspiiri meno Ø28mm
LVK	Lämpimän käyttöveden kierto Ø22mm		



Lämmönsiirtimet	Käyttövesi LS1	Lattialämmitys LS2, 35-30	Lattialämmitys LS2, 35-30	Patterilämmitys LS2, 45-30
Malli	IC25THx30	IC8THx24	IC8THx24	IC8THx24
Teho [kW]	60	10	10	20
Virtaus [dm ³] ensiö/toisio	0,28/0,3	0,028/0,48	0,028/0,48	0,056/0,32
Tilavuus [dm ³] ensiö/toisio	1,9/2,1	0,74/0,84	0,74/0,84	0,74/0,84
Lämpötilat [°C] ensiö/toisio	70-19,5/10-58	115-30/30-35	115-30/30-35	115-30/30-45
Painehäviö [kPa] ensiö/toisio	6,1/4,26	0,1/19,2	0,1/19,2	0,4/8,9
Max. käyttöpainne [Mpa]	16	16	16	16
Rakenneaine	EN 1.4401	EN 1.4401	EN 1.4401	EN 1.4401
Säätöventtiilit	Käyttövesi TV1	Lämmitys TV2	Lämmitys TV2	Lämmitys TV2
Koko/kvs-arvo [DN/kvs]	15/1,6	15/0,25	15/0,25	15/0,25
Painehäviö [kPa]	41	16	16	66
Kiertovesipumput	Käyttövesi	Lämmitys	Lämmitys	Lämmitys
Valmistaja	Grundfos	Grundfos	Grundfos	Grundfos
Malli	Alpha 2 15-40 CIL	Alpha 2 15-60	Alpha 2 15-60	Alpha 2 15-60
Lisätiedot	Elektronisesti ohjattu	Elektr. ohjattu	Elektr. ohjattu	Elektr. ohjattu
Virtaus [dm ³ /s]	max. 0,6	max. 0,8	max. 0,8	max. 0,8
Nostokorkeus [m]	2-4	2-6	2-6	2-6
Moottorin ottoteho	max. 22	max. 45	max. 45	max. 45

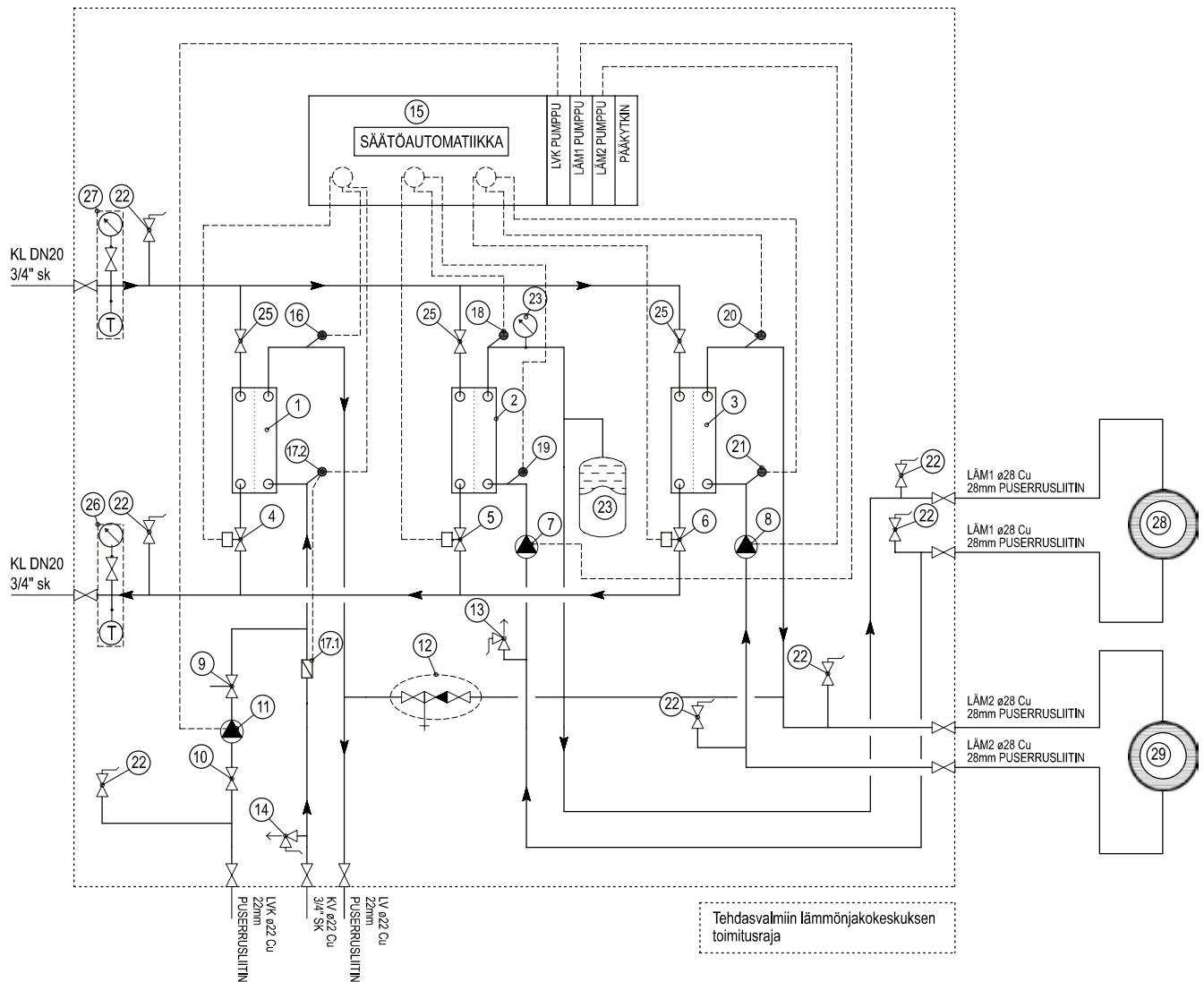
Kytentäkaavio 2 piiriä



Kytentäkaavion osat

- | | | |
|---|---|--|
| 1. Levylämmönsiirrin, käyttövesi | 10. Täyttöryhmä | 17. Lämpötila-anturi, lämmityspiirin paluu |
| 2. Levylämmönsiirrin, lämmityspiiri | 11. Varoventtiili, lämmityspiiri | 18. Ilmaus-/tyhjennysventtiili |
| 3. Käyttöveden lämmönsäätöventtiili | 12. Varoventtiili, käyttövesi | 19. Paisunta-astia |
| 4. Lämmityspiirin lämmönsäätöventtiili | 13. Säätöautomaatiikka | 20. Painemittari, lämmityspiiri |
| 5. Lämmityspiirin kiertopumppu | 14. Lämpötila-anturi, lämmin käyttövesi | 21. Huoltosulkuventtiili/kesäsulku |
| 6. Käyttövesiputken virtausanturi (Siemens) | 15. Anturi, kylmä käyttövesi | 22. Kaukolämmön paluupiirin mittarihaara |
| 7. Käyttöveden pumppuventtiili | 15.1. Virtausanturi | 23. Kaukolämmön menopiirin mittarihaara |
| 8. Käyttöveden sulkuventtiili | 15.2. Lämpötila-anturi | 24. Lämmityspiiri |
| 9. Käyttöveden kiertopumppu | 16. Lämpötila-anturi, lämmityspiirin meno | |

Kytkenäkaavio 3 piiriä



Kytkenäkaavion osat

- | | | |
|--|---|--|
| 1. Levylämmönsiirrin, käyttövesi | 13. Varoventtiili, lämmityspiiri | 21. Lämpötila-anturi,
2. lämmityspiirin paluu |
| 2. Levylämmönsiirrin, lämmityspiiri | 14. Varoventtiili, käyttövesi | 22. Ilmaus-/tyhjennysventtiili |
| 3. Levylämmönsiirrin, lämmityspiiri | 15. Säätöautomaattikka | 23. Paisunta-astia |
| 4. Käyttöveden lämmönsäätöventtiili | 16. Lämpötila-anturi,
lämmiin käyttövesi | 24. Painemittari, lämmityspiiri |
| 5. Lämmityspiirin
lämmönsäätöventtiili | 17. Anturi, kylmä käyttövesi
17.1. Virtausanturi
17.2. Lämpötila-anturi | 25. Huoltosulkuventtiili/kesäsulku |
| 6. 2. lämmityspiirin
lämmönsäätöventtiili | 18. Lämpötila-anturi,
lämmityspiirin meno | 26. Kaukolämmön
paluupiirin mittarihaara |
| 7. Lämmityspiirin kiertopumppu | 19. Lämpötila-anturi,
lämmityspiirin paluu | 27. Kaukolämmön menopiirin
mittarihaara |
| 8. 2. Lämmityspiirin kiertopumppu | 20. Lämpötila-anturi,
2. lämmityspiirin meno | 28. Lämmityspiiri |
| 9. Käyttöveden pumppuventtiili | | 29. 2. lämmityspiiri |
| 10. Käyttöveden sulkuventtiili | | |
| 11. Käyttöveden kiertopumppu | | |
| 12. Täyttöryhmä | | |

JÄSPI®

Lämpöä koteihin
jo vuodesta
1949



Asentajalle ja käyttäjälle helppo Jäspi Kauko 20/60

Jäspi Kauko 20/60 on pientalon kaukolämmön alajakokeskus, joka on koteloitu tyylikkäästi*. Kaukolämpökeskus on varusteltu tehtaalla täysin kytkentävalmiiksi asennusta helpottamaan.

- Putkikytkennät voi tehdä laitteen ylä- tai alapuolelta
- Laadukkaat ja kestävät komponentit
- Korkealaatuinen rakenne
- Putket ruostumatonta terästä
- Levylämmönsiirtimet mitoitettu riittäviksi
- Energiatehokkaat kiertovesipumput
- Helppokäyttöinen automatiikka
- Ensiöpuolen varusteet vakiona
- Siisti pellitys (*3-piirinen ilman peltejä)

**Kotimaiset Jäspi-tuotteet
valmistaa Kaukora Oy**

Tuotekatu 11, PL 21, 21200 Raisio
puh. 02 4374 600
kaukora@kaukora.fi

Jälleenmyyjät löydät osoitteesta: www.jaspi.fi

Muutosvarauksin. © Kaukora Oy 01/2018



Kauko 20/60



LISÄÄ VAIHTOEHTOJA TALOSI LÄMMITYKSEEN
löydät sivuiltamme www.jaspi.fi